

ДЕПАРТАМЕНТ ОБРАЗОВАНИЯ, НАУКИ И МОЛОДЕЖНОЙ
ПОЛИТИКИ ВОРОНЕЖСКОЙ ОБЛАСТИ

ГБПОУ ВО «ВОРОНЕЖСКИЙ ПРОФЕССИОНАЛЬНО-
ПЕДАГОГИЧЕСКИЙ КОЛЛЕДЖ»
ЦИКЛОВАЯ МЕТОДИЧЕСКАЯ КОМИССИЯ
ПРОФЕССИОНАЛЬНОГО ЦИКЛА СТРОИТЕЛЬСТВО И ЭКСПЛУАТАЦИЯ
ЗДАНИЙ И СООРУЖЕНИЙ

Спичкина Л.А., Остролуцкая О.А.

Методические указания к выполнению курсового проекта №1

по МДК 01.04. Проектирование зданий и сооружений:

Архитектура зданий

ПМ. 01 Участие в проектировании зданий и сооружений

Специальность профиля подготовки 08.02.01 Строительство и
эксплуатация зданий и сооружений

Воронеж, 2017

ББК 74.57

УДК 372

С72

Рецензенты:

Подчасова Е.П., главный архитектор БМА Русланд, член Союза архитекторов России

Селиванова Е.В., зав. отделением СЭЗС ГБПОУ ВО «Воронежский профессионально-педагогический колледж»

Спичкина Л.А., Остролуцкая О.А. Методические указания к выполнению курсового проекта №1 по МДК01.04 Проектирование зданий и сооружений: Архитектура зданий ПМ.01 Участие в проектировании зданий и сооружений: Метод. указания /.- Воронеж; ГБПОУ ВО ВГППК, 2017. – 35 с.

Методическое пособие составлено в соответствии с требованиями Федерального образовательного государственного стандарта по подготовке по специальности.

В пособии содержатся общие требования, структура и правила оформления курсового проекта № 1 по МДК01.04 Проектирование зданий и сооружений: Архитектура зданий ПМ01 Участие в проектировании зданий и сооружений.

Учебно-методическое пособие предназначено для студентов специальности 08.02.01 Строительство и эксплуатация зданий и сооружений

Библиогр.: 24 назв.

Печатается по решению совета учебно-методического центра ГБПОУ ВО «Воронежский государственный профессионально-педагогический колледж».

© Л.А.Спичкина, О.А. Остролуцкая

© ГБПОУ ВО «Воронежский государственный профессионально-педагогический колледж», 2017

ОГЛАВЛЕНИЕ

Введение	4
1 Общие положения	Ошибка! Закладка не определена.
2 Указания по оформлению курсового проекта.....	8
2.1 Общие требования.....	8
2.2 Масштабы чертежей.....	11
2.3 Линии чертежа.....	11
2.4 Шрифты чертежные	12
3 Выполнение практических работ	Ошибка! Закладка не определена.
Задание 1	Ошибка! Закладка не определена.
Задание 2	Ошибка! Закладка не определена.
Задание 3	Ошибка! Закладка не определена.
Задание 4	Ошибка! Закладка не определена.
Задание 5	16
Задание 6	17
Задание 7	17
Задание 8	17
Задание 9	18
Задание 10	Ошибка! Закладка не определена.
Задание 11	19
Задание 12	Ошибка! Закладка не определена.
Задание 13	20
Задание 14	20
Задание 15	22
Литература	2Ошибка! Закладка не определена.
Приложения	Ошибка! Закладка не определена.26

ВВЕДЕНИЕ

Методические указания по выполнению курсового проекта по МДК.01.04 Проектирование зданий и сооружений: Архитектура зданий ПМ.01 Участие в проектировании зданий и сооружений по разделу «Гражданские здания» разработано для специальности 08.02.01 Строительство и эксплуатация зданий и сооружений.

Цель методических указаний - развитие познавательной активности обучающихся, содействие в приобретении ими практических навыков при изучении теоретического курса, расширение доли самостоятельной работы по предмету, повышение уровня профессиональной компетентности.

В результате изучения курса обучающиеся должны:

- иметь представление о новейших достижениях и перспективах развития в области архитектуры гражданских зданий;
- знать основы архитектурно – строительного проектирования гражданских зданий;
- уметь выполнять архитектурно – строительные чертежи, пользоваться справочной и нормативной документацией при проектировании гражданских зданий;
- владеть навыками графического изображения и чтения архитектурно - строительных чертежей гражданских зданий.

Настоящие методические указания разработаны в соответствии с программой МДК.01.04 Проектирование зданий и сооружений: Архитектура зданий ПМ.01 Участие в проектировании зданий и требованиями Федерального Государственного образовательного стандарта среднего профессионального образования.

В методических указаниях приведена последовательность выполнения и правила поэтапного оформления курсового проекта.

На выполнение курсового проекта учебным планом отводится 30 часов.

Исходными данными для проектирования являются индивидуальные задания.

Для выполнения курсового проекта выдается задание на проектирование, которое включает:

- а) тему проекта;
- б) место строительства (географический пункт);
- в) геологические условия (вид грунта, уровень грунтовых вод);
- г) основные объёмно-планировочные параметры;
- д) конструктивные узлы.

1 Общие положения

Курсовой проект является одним из важнейших видов учебного процесса и выполняется студентами в соответствии с учебными планами.

Содержание курсового проекта должно соответствовать теме и учебному плану.

Структура курсового проекта:

I. Пояснительная записка состоит из 10-15 листов текстовых документов.

Все разделы пояснительной записки должны быть изложены в строгой логической последовательности и взаимосвязаны. В тексте курсового проекта не должно быть сокращений слов, за исключением общепринятых.

II. Графическая часть состоит из 8-9 листов формата А3:

- 1) титульный лист графической части содержит название учебного заведения, тему работы, фамилию, инициалы студента, номер группы, фамилию, инициалы руководителя, название города, в котором находится данное учебное заведение, а также год написания работы;
- 2) главный фасад;
- 3) план на отм.0.000;
- 4) план второго этажа;
- 5) конструктивный разрез по лестничной клетке;
- 6) схема расположения элементов фундаментов, сечение или узел фундамента;
- 7) схема расположения элементов перекрытия;
- 8) план крыши;
- 9) конструктивные узлы.

Требования к оформлению графической части изложены в разделе 2. Образец оформления титульного листа курсового приведен в Приложении 1.

Выполнение проекта сочетает проектно-конструкторскую и учебную деятельность учащихся, способствует усвоению, закреплению и углублению ими знания материала и приобретению навыков в области безрасчетного

проектирования конструктивных элементов гражданских зданий, формирует целостное представление об их назначении и работе, умение пользоваться нормативной и справочной литературой.

Данное учебно-методическое пособие поможет учащимся в работе над своим первым курсовым проектом, в приобретении навыков выполнения и оформления архитектурно-строительных чертежей, составлении и оформлении пояснительной записки. Эти навыки пригодятся учащимся при выполнении курсовых проектов по другим дисциплинам, а также дипломного проекта.

2 Указания по оформлению курсового проекта

2.1 Общие требования

Графическая часть выполняется в системе AUTOCAD на листах формата А3 (420 ×297мм.). Расположение форматов горизонтальное (основная надпись вдоль длинной стороны листа) (см. Приложение 1). Примеры заполнения штампов см. Приложение 2.

Текстовые документы выполняются с использованием компьютера в версии WORD на одной стороне листа белой бумаги формата А4 (297×210мм) (см. Приложение 2) через полтора интервала шрифтом Times New Roman № 14.

Текст документа должен иметь следующие размеры полей от рамки: правое, верхнее, левое и нижнее - 20 мм.

В тексте пояснительной записки необходимо применять только те сокращения русских слов и словосочетаний, которые установлены правилами русской орфографии по ГОСТ 7.11-2004.

«Содержание пояснительной записки», наименования разделов, «Список литературы» служат заголовками структурных элементов документа. Каждый структурный элемент должен начинаться с нового листа (страницы).

Текст разделяют на разделы, подразделы и пункты. Каждый пункт должен содержать законченную информацию.

Разделы, подразделы и пункты следует нумеровать арабскими цифрами и записывать с абзацного отступа 1,25.

Разделы должны иметь порядковую нумерацию в пределах всего текста, за исключением приложений.

Разделы состоят из нескольких подразделов. Подразделы должны иметь порядковые номера в пределах каждого раздела. Номер подраздела включает номер раздела и порядковый номер подраздела, разделенные точкой. В конце номера подраздела точку не ставят.

Пример: 1.1; 1.2; 1.3

Разделы и подразделы должны иметь заголовки, пункты могут

заголовков не иметь.

Заголовки подразделов и пунктов пишут с абзацного отступа с прописной буквы без точки в конце, не подчеркивая. Если заголовок состоит из двух предложений, их разделяют точкой.

Внутри пунктов могут быть приведены перечисления. Перед каждым перечислением следует ставить дефис.

Пример:

-
-

Формулы и уравнения в тексте пояснительной записки следует выделять из текста в отдельную строку. Выше и ниже каждой формулы или уравнения должно быть оставлено не менее одной свободной строки.

Если уравнение не умещается в одну строку, то оно должно быть перенесено после математических знаков (=), (+), (-), (×) или других математических знаков, причем знак в начале следующей строки повторяют.

Пояснение значений символов и числовых значений коэффициентов следует приводить в той последовательности, в какой они даны в формуле.

Первую строку объяснения начинают со слова "где" без двоеточия. Символ отделяют от расшифровки знаком тире (-), размерность от расшифровки - запятой. В конце каждой строки расшифровки ставят точку с запятой. Колонку расшифровки выравнивают по знаку тире. Двоеточие в конце фразы, предшествующей формуле, не ставят.

Пример:

Ширину подошвы фундамента под наружную стену определяем по формуле:

$$b = \frac{N}{R_0 - \gamma_{mf} * d_1}, \quad (2.1)$$

где N - расчетная нагрузка на фундамент, кН/м;

R₀ - условное расчетное сопротивление грунта основания, кПа;

γ_{mf} - средняя плотность материала фундамента и грунта на его уступах, кН/м³;

d_1 - глубина заложения фундамента под наружные стены, м;

Дроби в формулах пишут через косую или прямую черту.

Буквенные обозначения единиц, входящих в произведение, следует отделять точками на средней линии как знаками умножения.

Пример: Н·м; Н×м.

Расчет по приведенной в тексте формуле приводят отдельной строкой после перечня символов с расшифровкой их значений.

Формулы следует нумеровать порядковой нумерацией в пределах раздела арабскими цифрами в круглых скобках в крайнем правом положении на строке.

Номер формулы состоит из номера раздела и порядкового номера формулы, разделенные точкой.

Порядок изложения в документе математических уравнений такой же, как для формул.

Ссылку в тексте на номер формулы дают в круглых скобках, не сокращая слов.

Пример: «Согласно формуле (3.1) в расчет принимаем...»

Ссылка в тексте на литературный источник обозначается его порядковым номером по списку использованных источников и приводится в квадратных скобках.

Пример: «Известно [5]... ».

Ссылаться следует на документ в целом или его разделы и приложения.

При ссылках на стандарты и технические условия указывают только их обозначение, при этом допускается не указывать год их утверждения при условии, что они полностью приведены в списке использованных источников.

Пример: «Согласно СНКК 20-303-2002...»

Слово «Примечание» следует писать с прописной буквы с абзаца и не подчеркивать.

В примечаниях к тексту и таблицам указывают только справочные и поясняющие данные. Если примечание только одно, то после слова «Примечание» ставится тире и примечание приводится с прописной буквы.

Пример: Примечание -

Если примечаний несколько, то после слова «Примечания» они нумеруются по порядку арабскими цифрами без проставления точки.

Пример:

Примечания

1 Соприкасающиеся с кирпичной кладкой элементы крыши (стропила, мауэрлаты) должны быть антисептированы и отделены от кирпичной кладки слоем пергамина или рубероида.

2 Для защиты от возгорания все несущие элементы кровли покрыть антипиренами.

2.2 Масштабы чертежей

На строительных чертежах масштабы принимают согласно требованиям ГОСТ 2.302-68 ЕСКД Масштабы (табл.1).

Таблица 1

№ п/п	Наименование	Масштабы изображения
1.	Планы этажей	1:100
2.	Схемы расположения элементов фундаментов	1:100
3.	Разрез	1:100
4.	Фасады	1:100
5.	Схемы расположения элементов покрытия	1:100
6.	Узлы	1:20; 1:10

Масштаб чертежа не указывают в основной надписи чертежа.

2.3 Линии чертежа

Линии, используемые при выполнении чертежей:

- 1) сплошная основная – вес линии 0,5, тип линии - continuous;

- 2) тонкая сплошная – вес линии 0,2, тип линии - continuous;
- 3) штриховая - вес линии 0,2, тип линии – с длинными промежутками.

Длина штрихов линии выбирается в зависимости от величины изображения, однако длина штрихов и промежутков между ними должна быть равными;

- 4) штрихпунктирные линии - вес линии 0,2, тип линии – осевые.

Линии должны пересекаться и заканчиваться штрихами.

2.4 Шрифты чертежные

Надписи и размерные числа на чертеже должны быть чёткими и ясными и выполнены шрифтом GOST тип А.

При выполнении архитектурно-строительных чертежей можно пользоваться как прямым текстом, так и курсивом.

Установлены следующие размеры шрифта в зависимости от масштаба чертежа:

- масштаб 1:100 шрифт № 250;
- масштаб 1:200 шрифт № 500.

3 Выполнение курсового проекта

Задание №1 Изучение задания на проектирование

1. Рассмотреть план здания, сопоставить его с фасадом, разрезом; найти общие элементы. На плане найти вход в каждую квартиру, мысленно обойдя все помещения, определить их назначение.

2. По разрезу определить высоту этажа (т.е. разницу отметок чистого пола смежных этажей), определить по линии разреза на плане, какие конструкции попали в разрез.

3. Сравнить нижнюю линию плана с изображением фасада. Найти точки на ней, находящиеся в проекционной связи с линиями фасада. То же, на разрезе по соответствующей оси. Проследить на фасаде взаимное пересечений этих линий.

4. Найти на фасаде все известные архитектурные элементы: цоколь, парапет или карниз, проемы, простенки, балконы, лоджии, эркеры.

5. Выяснить характеристику основных несущих элементов, выявить конструктивную схему здания. Найти на плане наружные и внутренние несущие стены, восстановить пропущенные оси.

Задание №2 Вычерчивание плана здания

1. Вычертить координационные оси.

2. Назначить толщину наружных и внутренних стен, исходя из материала стен и указаний задания на проектирование.

3. Вычертить основной толстой линией наружные и внутренние стены с учётом правил привязки (наружные - внутрь 130 мм, остальное наружу, внутренние – центральная привязка), не оставляя пропусков для окон и дверей.

4. Принять толщину всех перегородок 120 мм.

5. Размеры санузлов см. Прил. 3.

6. Планировку начать с тех помещений, где известен один из размеров - длина или ширина комнаты. Разделив площадь комнаты на известный размер,

получим другой. Если не известны оба размера, пользоваться масштабом паспорта или самостоятельно назначить ширину коридора, оставшийся размер - искомый размер комнаты.

7. До вычерчивания проемов окон и дверей внутренняя планировка помещений здания должна быть окончательно утверждена. При вычерчивании проемов, возможно, придётся внести коррективы в ранее назначенные размеры по этой же причине, т.е. взять другой тип и размер.

8. Размещение оконных проемов необходимо осуществлять с учетом размеров помещения по наружной стене, оси симметрии помещения. При этом следует знать, что размеры простенков должны соответствовать кратности $\frac{1}{2}$ кирпича и быть не менее 510 мм.

9. Размещение дверных проемов осуществляется следующим образом:

- простенок должен быть кратен $\frac{1}{2}$ кирпича и быть не менее 250 мм;
- размеры дверных проемов зависят от назначения помещения и расстановки технологического оборудования.

10. Назначить размеры оконных проемов:

Высота проема:

- при Нэт.=2,8м, высота – 1210 мм.
- при Нэт.=3 м, высота -1510 мм;

Ширина проема:

- одностворчатые - 610, 910 мм;
- двухстворчатые - 1210; 1360; 1510 мм;
- трёхстворчатые - 1810; 2110 мм.

11. Назначить размеры проемов балконных дверей:

Высота дверей:

- при Нэт.=2,8м - 2210 мм;
- при Нэт.=3 м – 2410 мм.

Ширина однопольных дверей - 710; 810,910, 1010 мм.

Ширина двухпольных дверей - 1210; 1510 мм.

12. Пример выполнения плана на отм. 0.000 см. Прил. 4.

Задание №3 Вычерчивание разреза

1. На плане 1 этажа по лестничной клетке нанести линию разреза и указать направление взгляда
2. Вычертить оси, попавшие в разрез. Произвольно вычертить горизонтальную линию и обозначить её отметкой 0,000. Вверх от этой линии на расстоянии, равном высоте этажа, провести линии чистого пола остальных этажей с указанием высотных отметок.
3. Рассчитать отметку подошвы фундамента или низа ростверка по известной формуле $H_{п.ф.} = H_{п.г.} + H_{пр.} + 0,2$, уточнив по паспорту на разрезе отметку поверхности грунта, а по карте - глубину промерзания. Нанести на чертёж отметки поверхности грунта и подошвы фундамента.
4. По правилам привязки вычертить толщину наружных и внутренних стен, в соответствии с планом этажа.
5. От линий чистого пола каждого этажа вниз отложить толщину конструкции пола – 80 мм, ниже – толщину пустотных плит перекрытия 220 мм. В зависимости от конструктивной схемы и способа опирания плиты заводятся в несущие стены до оси или только касаются самонесущих стен.
6. От отметки чистого пола каждого этажа в наружных стенах отложить на высоте 0,9 м линию низа окон (уровень подоконника), прибавить выбранную ранее высоту окна, получится отметка верха окна.
7. Для построения лестницы найти отметки промежуточных (междуэтажных) лестничных площадок, разделив высоту этажа пополам. Найти границы сопряжения марша с площадками из условия, что горизонтальная проекция лестничного марша равна высоте этажа. Оставшаяся после разметки длины лестничного марша часть определяет ширину лестничной площадки, но на этажной площадке она может быть больше, чем межэтажная. Нельзя назначать ширину площади меньшей ширины, чем

межэтажная. В плане ширина лестничного марша не менее 110см., зазор между ними не менее 100мм.

8. Для оформления подземной части разреза отдельно спроектировать узел фундамента для конструктивного типа, указанного в задании. Перенести из узла выбранную конструкцию на разрез. Вход оформить козырьком. Входная площадка произвольной толщины, но с учётом высоты входной двери.

9. Пример выполнения разреза см. Прил. 5.

Задание №4 Корректировка плана и разреза

1. Подготовить для проверки чертежи планов этажей и разреза.
2. Внести в чертежи изменения, дополнения, коррективы в соответствии с указаниями преподавателя.

Задание №5 Вычерчивание главного фасада

1. Фасад вычерчивается в проекционной связи с планом и разрезом.
2. На нижней части плана (обычно по оси А) нанести точки, проектирующиеся на фасаде в вертикальные линии (обычно грани проёмов, места перелома стен для лоджий, грани наружных стен, балконов, швы панелей по осям), переносимых на фасад.
3. На разрезе найти ось, определяющую фасадную сторону разреза, и с неё, как с плана, перенести из точек линии, дающие горизонтальное членение фасада. На пересечение линий с плана и разреза выявляем детали оформление фасада.
4. Декоративные детали вычерчиваем произвольно (декор решёток балконов и лоджий, элементы входа, парапета, карниза).
5. Выполнить цветное решение фасада.
6. Пример выполнения фасада см. Приложение 6.

Задание №6 Контрольная проверка хода курсового проектирования

1. Подготовить для проверки чертежи и текстовую часть курсового проекта.
2. Внести в чертежи и пояснительную записку изменения, дополнения, коррективы в соответствии с указаниями преподавателя.

Задание №7 Вычерчивание схемы расположения элементов фундамента

1. Вычертить координационные оси, по ним нанести линии фундаментных блоков и фундаментных подушек согласно привязке стен (наружные - внутрь 130 мм, остальное наружу, внутренние - центральная).
2. Замаркировать сборные конструктивные элементы фундаментов в соответствии с нормативной документацией.
3. После осуществления раскладки сборных конструктивных элементов фундамента, в случае отсутствия требуемых по размерам элементов в нормативной документации, предусмотреть монолитные участки.
4. Монолитные участки обозначить при помощи штриховки, указать их размеры и замаркировать.
5. По углам фундамента проставить высотные отметки, соответствующие отметке подошвы фундамента.
6. Пример выполнения см. Прил. 7.

Задание №8 Вычерчивание схемы расположения элементов перекрытия

1. Определить конструктивный тип и схему здания.
2. На координационную сетку здания нанести наружные и внутренние несущие стены согласно правилам привязки (наружные - внутрь 130 мм, остальное наружу, внутренние - центральная).

3. На план типового этажа нанести плиты перекрытия с учетом конструктивной схемы здания.

4. Если конструктивная схема с продольными или поперечными несущими стенами, то размеры пустотных плит покрытия подбираются из каталога и, соответственно маркируются. Продольные стороны плит покрытия не должны накладываться на несущие стены, размеры длинных сторон плит покрытия совпадают с номинальными размерами помещения.

5. Обвести сплошной основной линией контуры плит перекрытия и наружные контуры здания, а пунктирной линией - несущие стены, оказавшиеся под плитами перекрытия.

6. Пример выполнения см. Прил. 8.

Задание №9 Корректировка схем расположения элементов фундаментов и перекрытия

3. Подготовить для проверки чертежи схем расположения элементов фундаментов и перекрытия.

4. Внести в чертежи изменения, дополнения, коррективы в соответствии с указаниями преподавателя.

Задание №10 Вычерчивание плана крыши

1. План крыши вычерчивают как третью проекцию по известным двум: по плану и разрезу. При этом конструируют систему водоотвода с крыши. При скатных кровлях желоба и воронки не проектируются, при внутреннем водоотводе уклон назначается в зависимости от количества слоев, а в лотке 1%. Площадь водосброса на 1 воронку не менее 400м², расстояние между воронками не менее 24 м. Конфигурация здания в плане кровли должна точно повторять конфигурацию наружных стен плана здания. Выносятся только крайние оси и одна размерная линия.

2. На планах кровли наносят: координационные оси: крайние, у деформационных швов, по краям участков кровли с различными

конструктивными и другими особенностями с размерными привязками таких участков; обозначение уклонов кровли; отметки или схематический поперечный профиль кровли; позиции (марки) элементов и устройств кровли.

3. Пример выполнения см. Прил. 9.

Задание №11 Вычерчивание конструктивных узлов

1. Вычертить конструктивные узлы:

- узел ленточного фундамента;
- узел опирания стропильной ноги на мауэрлат;
- узел опирания стойки на лежень;
- узел опирания стропильной ноги на подкос.

2. Заштриховать конструкции, используя действующими условные обозначения используемых строительных материалов.

3. Проставить на узлах размеры с указанием привязок к координационным осям и высотные отметки.

4. Используя выносные линии, нанести на конструктивные узлы необходимые надписи.

5. Примеры выполнения конструктивных узлов см. Прил.10.

Задание №12 Корректировка графической части курсового проекта

1. Подготовить для проверки чертежи и текстовую часть курсового проекта.

2. Проверке подлежат:

1) планы этажей:

- наличие всех координационных осей с маркировкой;
- привязка и размеры несущих наружных и внутренних стен, расположение перегородок;
- планировка квартир (соответствие заданию, вход, расположение дверей и окон, размеры помещений, коридоров, наличие балконов, лоджий).

– соответствие заданию конструкций сантехкабин, расположение сантехприборов.

– соответствие графическим правилам оформления плана;

2) фасады:

– соответствие фасада нижней линии плана и соответствующей оси разреза (обратить внимание на контуры разреза и расположение швов);

– детализировка архитектурных элементов (цоколя, балконов, лоджий, проемов, карнизов, парапета);

– соответствие графическим правилам оформления;

3) разрезы:

– наличие линии разреза на плане и соответствие направления взгляда на плане вычерченному разрезу;

– соответствие конструкций узлов разреза (фундаменты, перекрытия, крыши);

– правильность вычерчивания лестницы (проекция марша, размер и отметки площадок, опирание и соответствии с принятой конструкцией);

– правильность вычерчивания подземной части здания, крыши, лоджий, балконов, окон, дверей, перегородок.

Задание №13 Оформление графической части курсового проекта

1. Изучить требования действующей нормативной документации.

2. Внести в чертежи изменения, дополнения, коррективы в соответствии с указаниями преподавателя и действующими строительными нормами.

3. Заполнить штампы.

4. Подготовить графическую часть к сдаче курсового проекта.

Задание №14 Оформление пояснительной записки

Состав пояснительной записки:

1. Содержание.

2. Введение (краткое введение, в котором обосновывается актуальность темы, говорится о состоянии разработки соответствующей проблемы).
3. Основной текст — курсового проекта может состоять из глав, поделенных на параграфы, или только из параграфов:
 - 1) объемно - планировочное решение (описание принятого объемно-планировочного решения);
 - 2) конструктивное решение (описание основных конструкций здания);
 - 3) инженерное оборудование (основные типы и виды инженерного оборудования);
 - 4) отделка здания (виды наружной и внутренней отделки здания);
 - 5) спецификация элементов заполнения;
 - 6) спецификация сборных железобетонных изделий;
 - 7) технико-экономические показатели здания (все полученные значения технико-экономических показателей (ТЭП) представит в табличной форме) см. Прил. 11:
 - площадь застройки, A_3 (площадь горизонтального сечения здания на уровне цоколя первого этажа в пределах внешнего периметра здания), m^2 ;
 - жилая площадь A^* (подсчитывается как сумма площадей жилых комнат), m^2 ;
 - площадь жилого здания определяется как сумма площадей всех этажей здания, измеренных в пределах внутренних поверхностей наружных стен, а также площадей балконов и лоджий. Площадь чердаков и хозяйственного подполья в площадь здания не включается;
 - строительный объем V жилого здания определяется как сумма строительного объема выше отметки 0.00 (надземной части) и ниже этой отметки (подземной части), m^3 ;

- коэффициент К1 (отношение жилой площади к общей) и К2 (отношение строительного объема к жилой площади).
- 4. Заключение (выводы и предложения).
- 5. Список использованных источников.

Задание №15 Подготовка к защите курсового проекта

Защита курсового проекта происходит с предоставлением пояснительной записки и графической части.

Примерный перечень вопросов для защиты курсового проекта:

1. Назовите конструктивный тип здания и схему расположения несущих конструкций.
2. Укажите на проекции основные несущие элементы.
3. Дайте характеристику несущих элементов (типы, материал, способ изготовления, сопряжения, маркировка, расчёты).
4. Характеристика прочих конструктивных элементов (сантехкабин, перегородок, оконных и дверных проёмов, балконов, лоджий, встроенного оборудования).
5. Характеристика архитектурного оформления здания.
6. Характеристика объёмно-планировочного решения (размеры в плане, высота этажа, кол-во лестничных клеток, кол-во квартир на этаже, их назначение, планировка, наличие встроенного оборудования, инженерное благоустройства и т.д.).
7. Какова группа капитальности и огнестойкости, чем они подвержены.
8. Какова конструкция фундаментов, тип, материал, способ изготовления, размеры, маркировка.
9. Какова конструкция перекрытия (тип, марка, опирание, расчёт количества).
10. Характеристика конструкции крыши.
11. Характеристика наружных и внутренних стен (материал, размеры,

отделка, конструкция и разрезка панельных стен, правила кладки кирпичных стен, конструкция швов).

12. Назовите типы полов, дайте характеристику слоев по назначению, материалу, размерам.

13. Назовите конструкцию кровельного покрытия, слои, их назначения, материал, систему водоотвода.

14. Назовите виды отделки основных помещений, архитектурные элементы.

15. Характеристика инженерного оборудования здания (вентиляция и т.д.).

Литература

Основные источники:

1. Вильчик Н.П., «Архитектура зданий», М.: ИНФРА-М, 2013. – 319 с.
2. Маклакова Т.Г., Нанасова С.М., «Конструкции гражданских зданий», М.: Изд. Ассоциации строительных вузов, 2002.
3. СНиП 23-01-99* (СП 131.13330.2012). "Строительная климатология". Актуализированная редакция от 2012 года.
4. СНиП 31-02-2001. Дома жилые одноквартирные (взамен СНиП 2.08.01-89 в части одноквартирных жилых домов, НПБ 106-95)
5. СНиП 23-02-2003 (СП 50.13330.2012). "Тепловая защита зданий". Актуализированная редакция от 2012 года.
6. СНиП 31-01-2003. Здания жилые многоквартирные (с 01.10.2003 взамен СНиП 2.08.01-89).

Дополнительные источники:

1. Гаевой А.Ф., Усик С.А. Курсовое и дипломное проектирование. Промышленные и гражданские здания. Л.: Стройиздат, 1987.
2. Маклакова Т.Г., «Архитектура гражданских и промышленных зданий», М.: Стройиздат, 1981
3. Маклакова Т.Г., Нанасова С.М., Бородай Е.Д., Житков В.П., «Конструкции гражданских зданий», М.: Стройиздат, 1986.
4. ГОСТ 11214-86 Окна и балконные двери деревянные с двойным остеклением для жилых и общественных зданий.
5. ГОСТ 21.501-2011 СПДС. Правила выполнения рабочей документации архитектурных и конструктивных решений.
6. ГОСТ 21.501-93 Правила выполнения архитектурно-строительных рабочих чертежей.
7. ГОСТ 24698-81 Двери деревянные наружные для жилых и общественных зданий.

8. ГОСТ 24699-81 Окна и балконные двери деревянные со стеклопакетами и стеклами для жилых и общественных зданий.
9. ГОСТ 24700-81 Окна и балконные двери деревянные со стеклопакетами для жилых и общественных зданий.
- 10.ГОСТ 30494-96 (заменен на ГОСТ 30494-2011 с 2011 года). "Здания жилые и общественные. Параметры микроклимата в помещениях".
- 11.ГОСТ 30674-99. Блоки оконные из поливинилхлоридных профилей. Технические условия.
- 12.ГОСТ 30970-2002 блоки дверные из поливинилхлоридных профилей технические условия
- 13.ГОСТ 6629-88 Двери деревянные внутренние для жилых и общественных зданий.
- 14.СП 23-101-2004. "Проектирование тепловой защиты зданий".
15. СНиП 23-05-95 Естественное и искусственное освещение.
- 16.СНиП 21-01-97* Пожарная безопасность зданий и сооружений. М.: Госстрой России , 2000.
- 17.СНиП 2.04.05-91* Отопление, вентиляция и кондиционирование. М.: Госстрой России , 2000.
- 18.СНиП 2.03.13-88 Полы. М.: Госстрой России , 2000. СНиП 2.03.13-88 Полы. М.: Госстрой России , 2000.

Приложения

Приложение 1

Департамент образования, науки и молодежной политики Воронежской области
Государственное бюджетное профессиональное образовательное учреждение
Воронежской области "Воронежский государственный
профессионально-педагогический колледж"

Специальность 08.02.01 Строительство и эксплуатация зданий и
сооружений

Курсовой проект

по МДК.01.04 Проектирование зданий и сооружений:
Архитектура зданий

ПМ.01 Участие в проектировании зданий и сооружений

Тема: "Жилой двухэтажный дом"

Выполнил студент группы № _____

Руководитель проекта: _____ (Ф.И.О.)

(Ф.И.О.)

Воронеж, 2 _____

Приложение 2

Примеры заполнения штампов ГОСТ Р 21.1101–2009

Форма 1

Для чертежей

						08.02.01 СЭЭС АС КП № 1 № зачетной книжки					
						Место строительства объекта					
Изм.	Кол.уч.	Лист	И.рек.	Подпись	Дата	Тема курсового проекта					
Разработал						Стадия	Лист	Листов			
						15	15	20			
						Наименование изображения на данном листе (кроме спецификаций и текстовых указаний)					
						ГБПОУ ВО "ВГТГК", группа №					
						И. контролер					
20		20		15		10		70		50	

Форма 2

Для текстовых документов (содержание пояснительной записки и разделов)

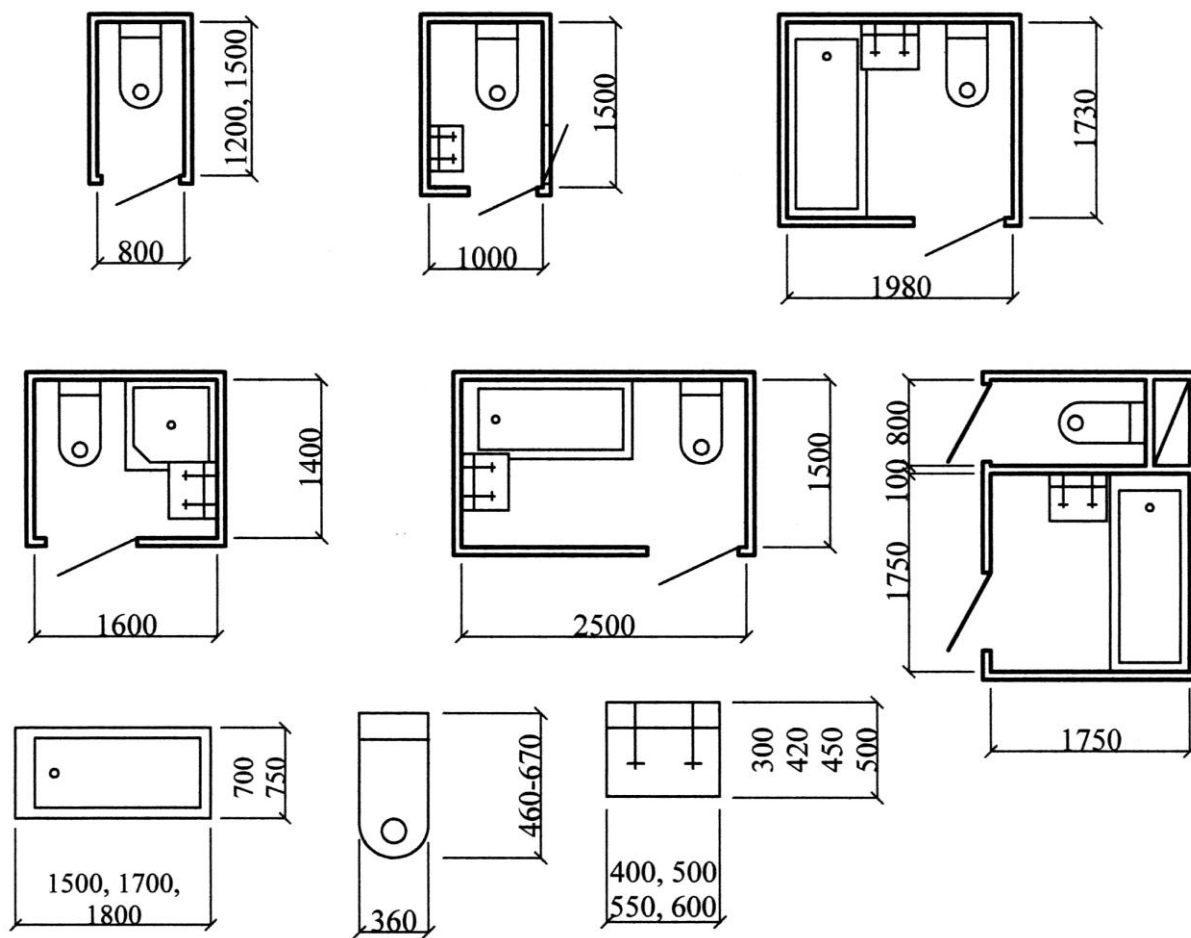
						08.02.01 СЭЭС АС КП № 1 № зачетной книжки					
						Содержание					
Изм.	Кол.уч.	Лист	И.рек.	Подпись	Дата	Тема курсового проекта					
Разработал						Стадия	Лист	Листов			
						15	15	20			
						ГБПОУ ВО "ВГТГК", гр. №					
						И. контролер					
20		20		15		10		70		50	

Форма 3

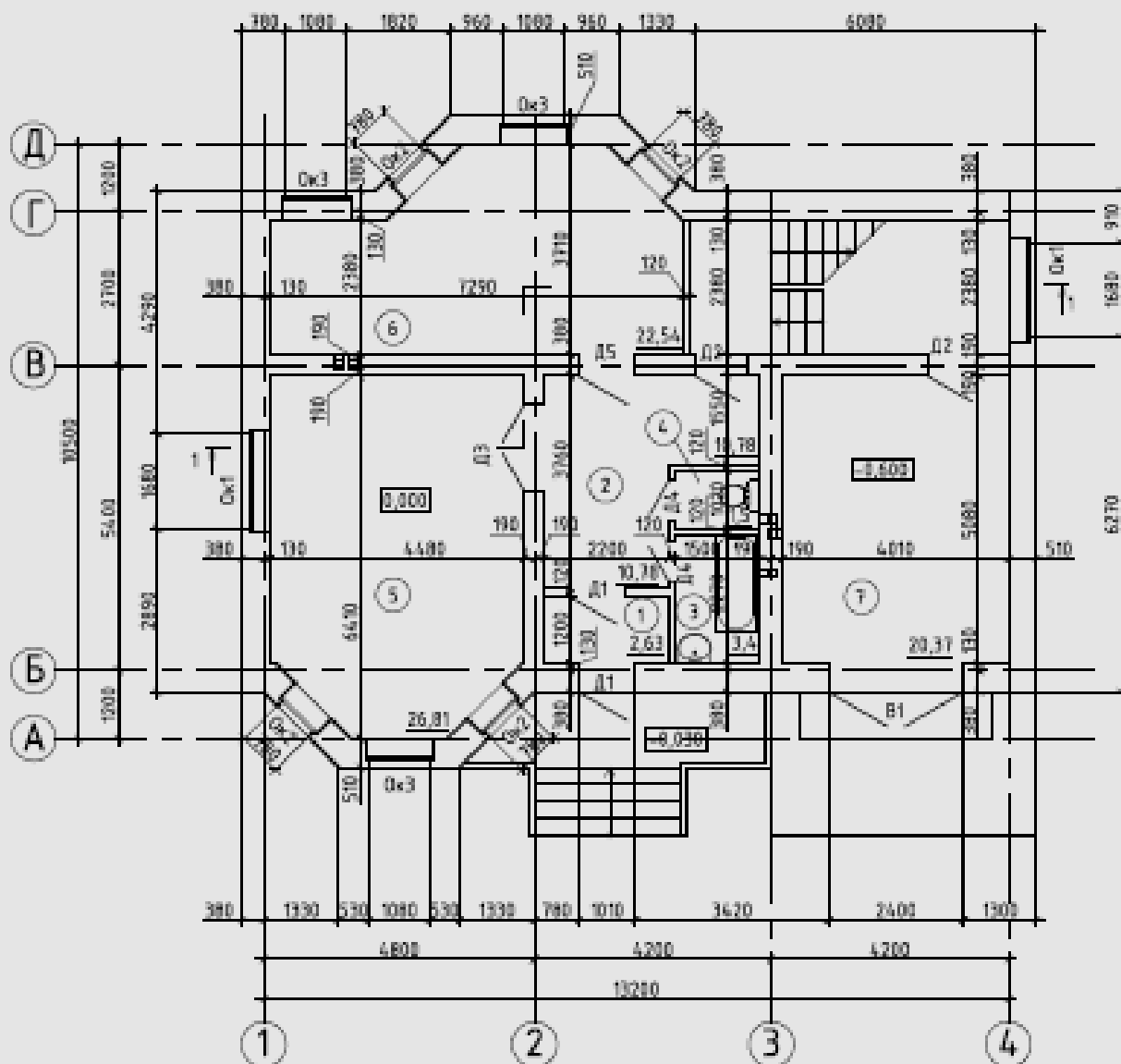
Для всех видов текстовых документов (последующие листы)

						08.02.01 СЭЭС АС КП № 1 № зачетной книжки			Лист		
Изм.	Кол.уч.	Лист	И.рек.	Подпись	Дата						
20		20		15		10		70		50	

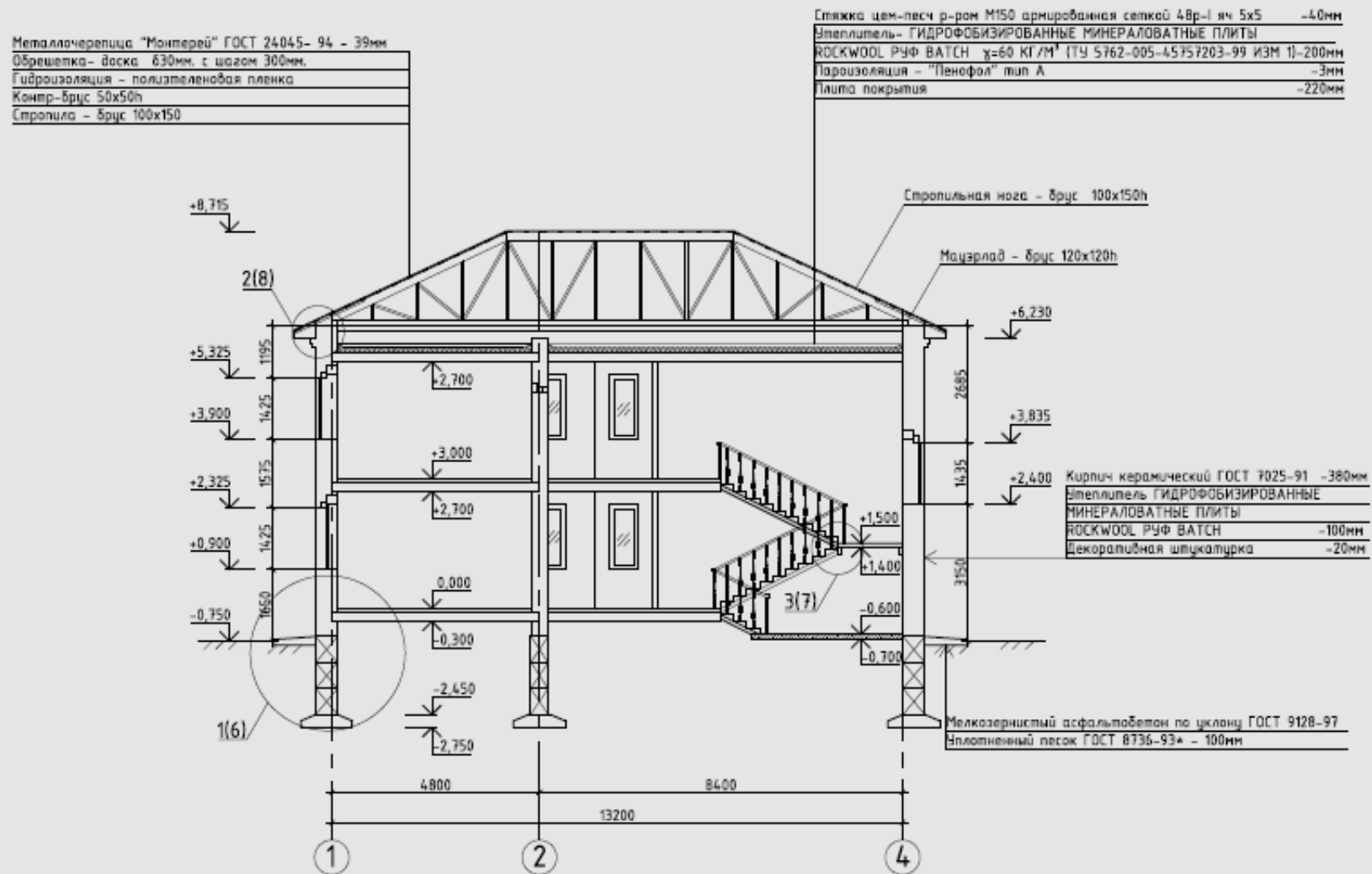
Приложение 3



План на отм. 0,000



Разрез 1-1



Фасад 1-4

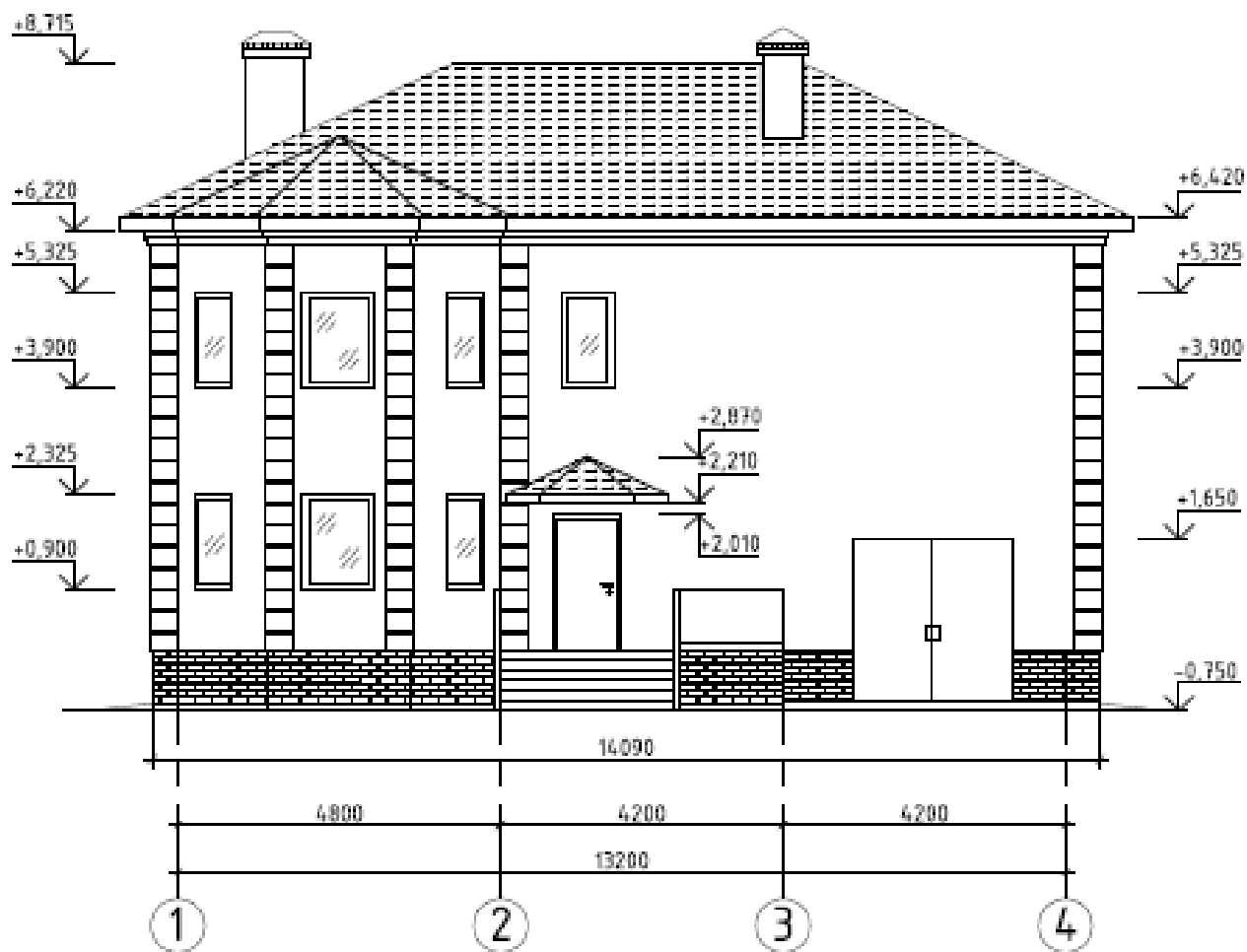


Схема расположения элементов фундамента

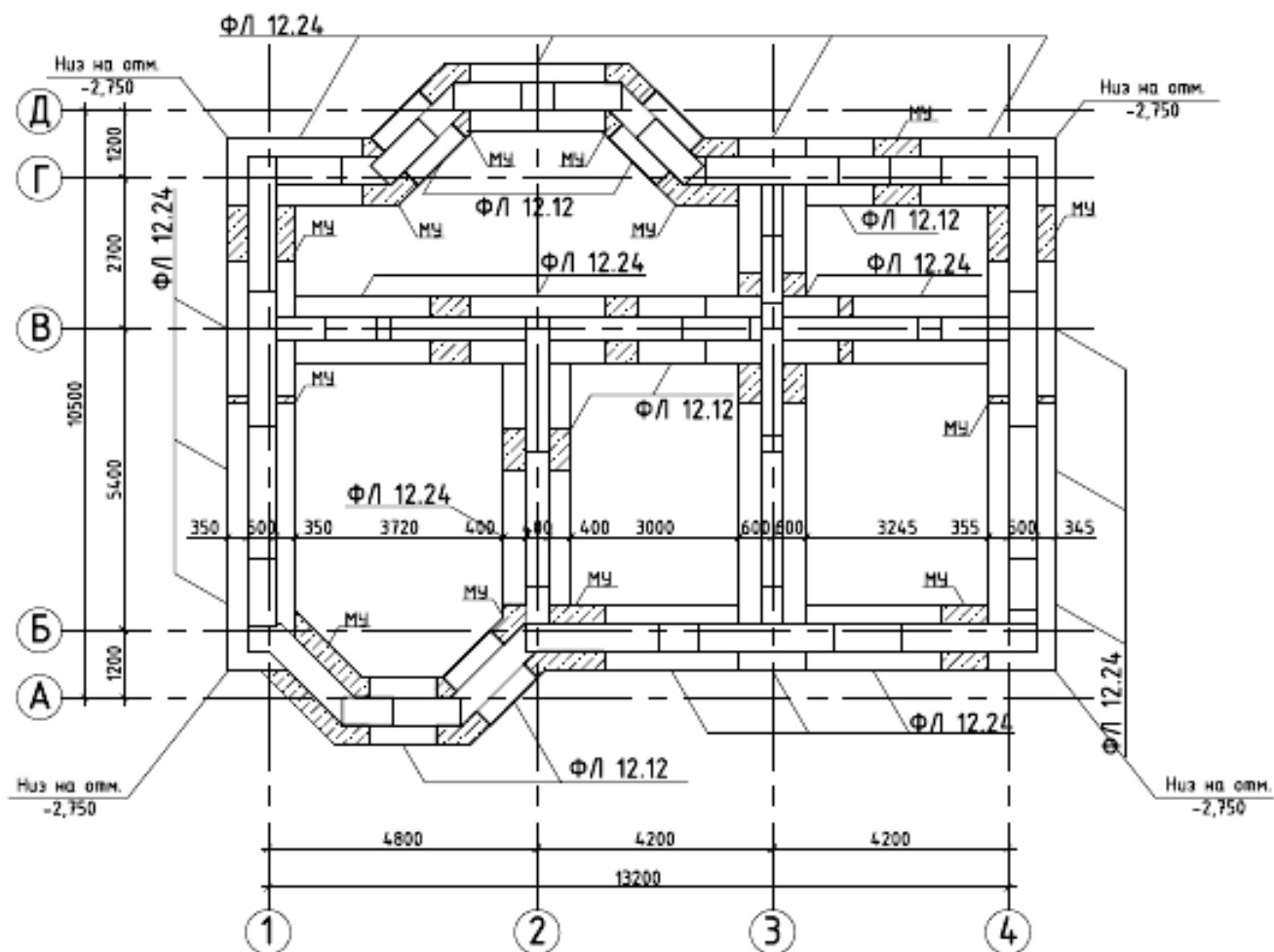
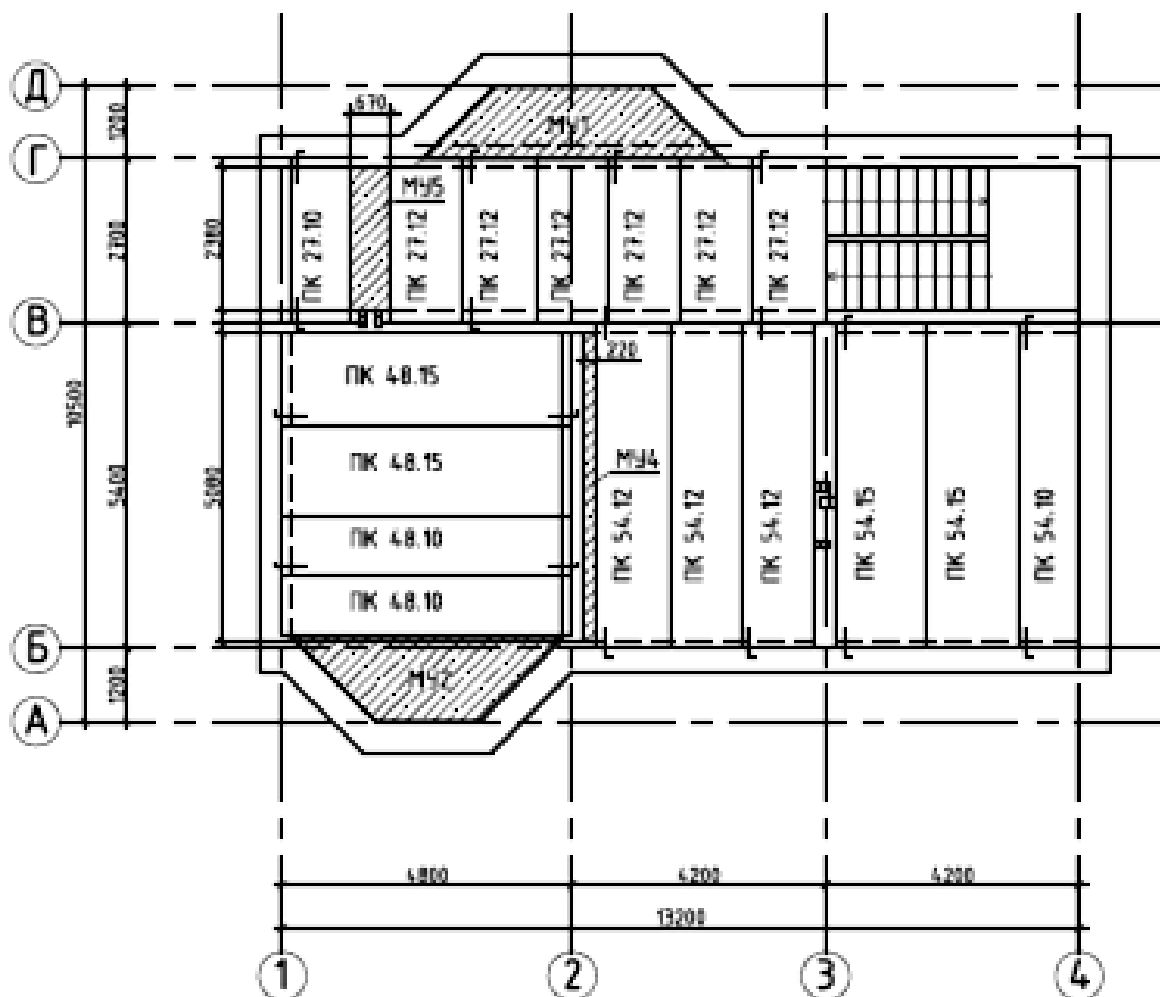
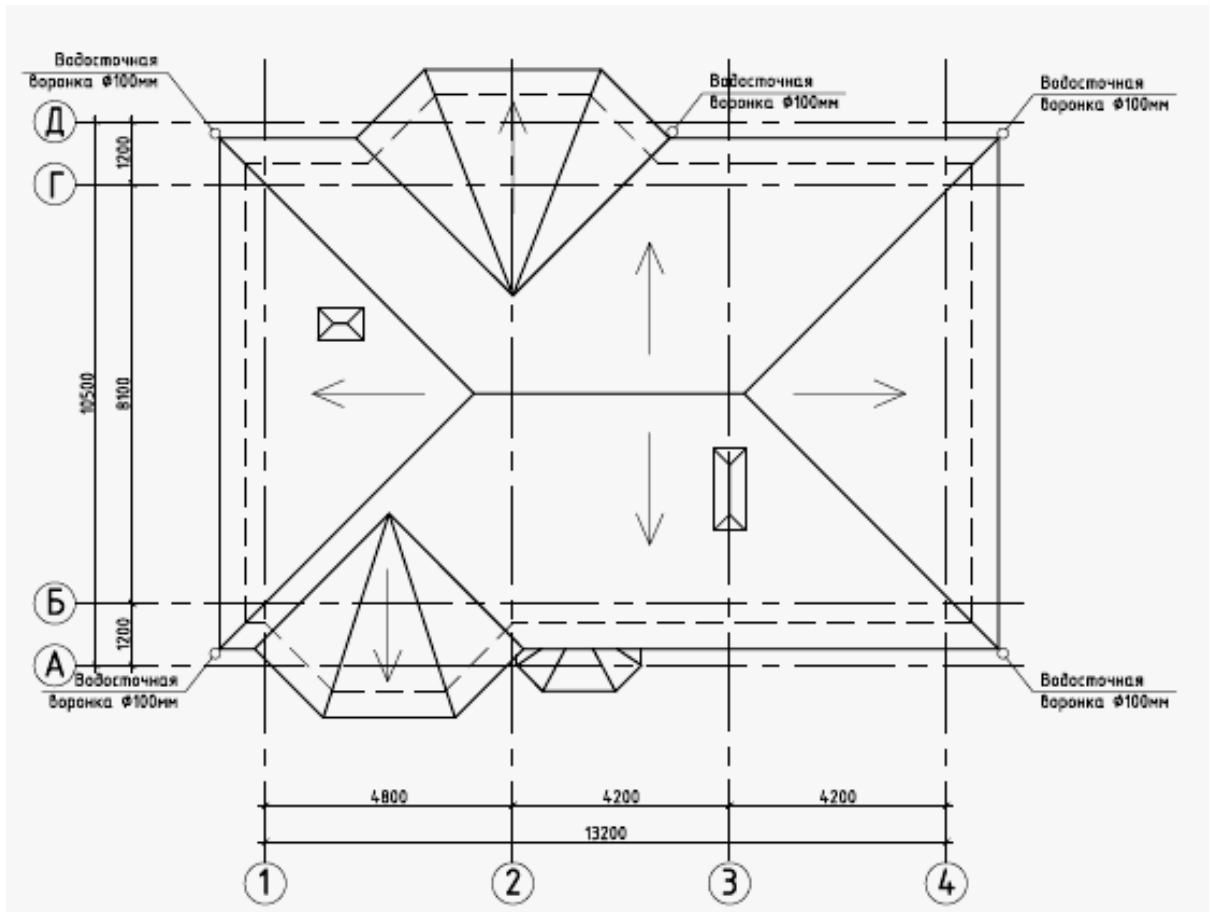


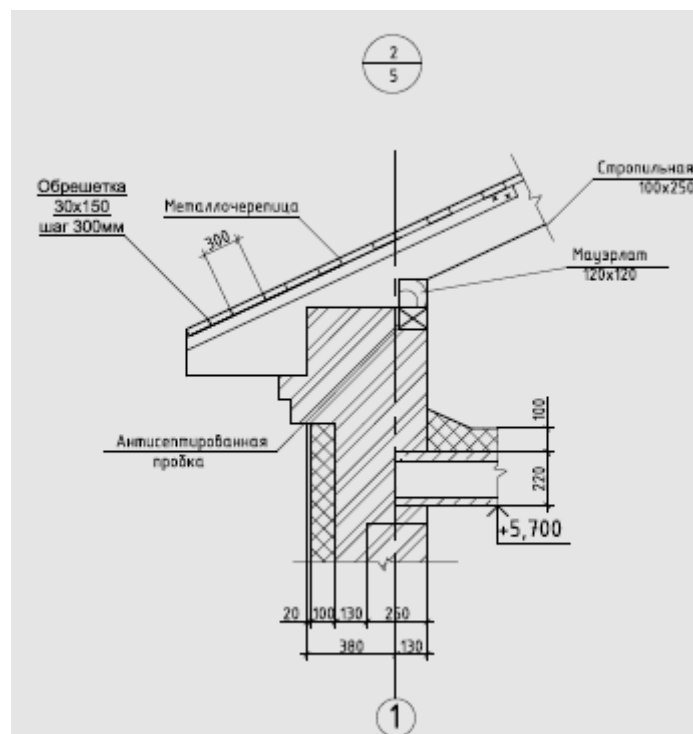
Схема расположения элементов перекрытия
 низ на отм +2,700



План крыши



Приложение 10



Приложение 11

Технико-экономические показатели здания

Номер ТЭП	Наименование	Показатели
1	Площадь застройки, м ²	
2	Жилая площадь, м ²	
3	Общая площадь, м ²	
4	Строительный объем, м ³	
5	Коэффициент К1	
6	Коэффициент К2	